

LEMI SYNCRO BI - ZAK

Lemi
ITALIAN WELLNESS EQUIPMENT

BEAUTY

cod. 104



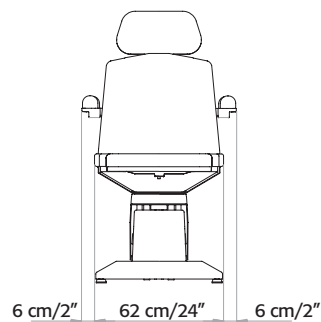
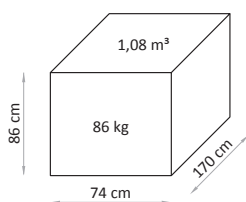
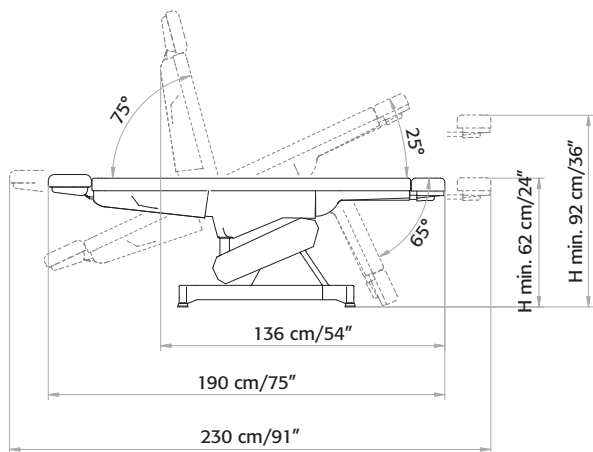
Focus on

- 3 electric motors for height, backrest-legrest (synchronized) and trendelenburg position adjustment
- Standard Bi-Zak flat mattress: head rest and foot rest extendable and removable
- Pedal control with automatic reset function
- Entirely enclosed ABS casing

Focus on

- 3 motori elettrici per regolazione di altezza, schienale-gamba sincronizzate e trendelenburg
- Materasso piatto Bi-Zak di serie: testa e piedi allungabili e estraibili
- Comandi a pedaliera con funzione di azzeramento automatico
- Carter in ABS completamente chiuso

Dimensions / Dimensioni



Finishing / Finiture



- White / Bianco
- Grey / Grigio
- Black / Nero



SPA PRESTIGE COLORS



6940



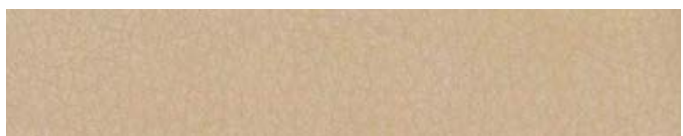
6940



6940



6940



6940

COLORI SPA PRESTIGE



6940



6940



6940

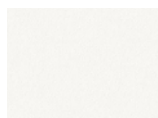


6940

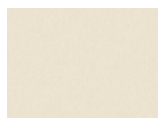


6940

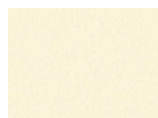
NEFOS COLORS



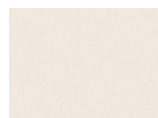
6



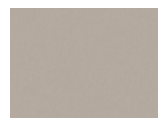
1155



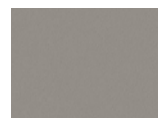
1182



1957



6985



3962



2124



2146



1194



6986



64



71



2173



1388



667



680



569



1843



1868



6942



6941



5946



6940



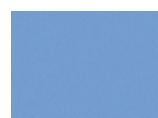
4942



1305



991



8009



8019

COLORI NEFOS

ACCESSORIES UPON REQUEST

ACCESSORI SU RICHIESTA



cod. 006
Manicure bowls
couple (for flat armrests only)
Coppia bacinelle manicure



cod. 208M
Flat armrests couple

cod. 107XL
Flat armrests couple
for XL mattress

cod. 107
Only for black plastic covering



cod. 115 P
Zak cover with polyurethane
Coprilettino materasso Zak



cod. 109
Anatomic mattress
Coprilettino materasso Zak



cod. 100
Extra comfort mattress with
memory foam
Materasso extra comfort
con Memory



cod. XL 70
Mattress XL 70 cm
Materasso XL 70 cm



cod. ROT
Option for 180° rotation
Opzione rotazione 180°



cod. LEM-180
Wireless foot pedal control
(NO foot pedal with cable and
NO remote control can be fixed)
Pedaliera Wireless



cod. PROT. GAMBE
Plastic leg cover
Proteggi gambe



cod. LEM-084
Handset control
Pulsantiera



cod. 108
Roll Holder (66 cm)
Portarotolo (66 cm)

cod. 108 XL
Roll Holder (75 cm) only for
XL mattresses
Portarotolo (75 cm) solo per
materasso XL



cod. 180 L
Two sections heating
Riscaldamento a due settori



cod. 118
Paper roll
Rotolo di carta



cod. LEM-139
Wheels with brake (ø 50 mm)
Ruote con freno



cod. 183
Strip headrest
Testa strip (solo per Zak/Bi-Zak)



cod. PED-V01
Pedicure basin with support
Vaschetta pedicure con supporto



cod. 311
I.V. Rod (to be fixed with fixed clamp
and guides on the back)
Asta portaflebo (da fissare con
morsetti girevoli e guide schiena)



cod. 314
Blood sample taking armrest couple
(to be fixed with fix clamp and guides
on the seat)
Coppia braccioli da prelievo con
snodo (da fissare con morsetti fissi e
guide seduta)



cod. 313
Medical armrest couple (to be fixed
with rotatable clamp and guides on
the back)
Coppia braccioli medicali (da fissare
con morsetti girevoli e guide schiena)



cod. 334
Seat guides couple
Coppia guide seduta



cod. 335
Back guides couple
Coppia guide schiena



cod. 345
Fixed clamps couple
Coppia morsetti fissi



cod. 346
Rotatable clamps couple
Coppia morsetti girevoli



cod. LEM-151
Heel support couple (to be fixed with
fix clamp and guides on the seat)
Coppia reggitallone (da fissare con
morsetti fissi e guide seduta)



cod. 318
Thigh supports couple (to be fixed
with fix clamp and guides on the seat)
Coppia reggicoscce con snodo (da fis-
sare con morsetti fissi e guide seduta)



cod. 315
Curtain holder (to be fixed with
rotatable clamp and guides on the back)
Reggitelo (da fissare con morsetto
girevole e guide schiena)



cod. 182
Anto head rest for hair transplantation
Testa Anto per trapianto capelli



cod. 354
Inox tray with support (to be fixed
with fixed clamp and guides on the
seat)
Vassoio inox completo di telaio
(da fissare con morsetti fissi e guide seduta)



cod. LOGO
Customized mattress with logo
Personalizzazione materasso con logo

	voltage voltaggio	frequency frequenza	absorption assorbimento	warranty	garanzia
LEMI SYNCRO BI-ZAK	230/110V ac	50/60 Hz	0,70-1,5 Amp	structure: 10 years motors and controls: 2 years undeformable foam: 5 years heating: 1 year	struttura: 10 anni motori e controlli: 2 anni gomma indeformabile: 5 anni riscaldamento: 1 anno

REGULATIONS

All Equipment is **CE** marked

Electrical equipment and beds

Directive 2006/42/CE (Machinery Directive) and national regulations | Directive 2004/108/CE (Electromagnetic Compatibility Directive) and national regulations

NORME

Tutte le attrezzature sono a marchio **CE**

Attrezzature e lettini elettrici

Direttiva 2006/42/CE (Direttiva Macchine) e disposizioni nazionali di attuazione | Direttiva 2004/108/CE (Direttiva Compatibilità elettromagnetica) e disposizioni nazionali di attuazione