

# Wet table & Vichy Shower Line

Hydrotherapy at the service of personal wellness

*L'idroterapia al servizio del benessere*

**Lemi**<sup>®</sup>  
MADE IN ITALY



Wet Table & Vichy Shower 7 cod. 77+134-7

Wet Table & Vichy Shower 9 Contour cod. 77+134-9 • Higher performance treatments / *Trattamento più performante*

High quality materials with visible polished stainless steel

*Alta qualità materiali con acciaio inox lucidato a vista.*

Fully adjustable, independent, easy to clean jets.

*Getti direzionabili, chiudibili singolarmente e facilmente igienizzabili.*

Mobile Vichy shower bar.

*Barra doccia Vichy mobile.*

SMART Wet Table: made of reinforced methacrylic fiberglass material, with a compact exterior design and a spacious interior.

*Wet Table SMART: realizzata in materiale metacrilico rinforzato in vetroresina, spaziosa dentro ma dalla forma esterna non ingombrante.*

Height adjustable from both sides via a hydraulic pump, ideal for damp environments.

*Altezza regolabile con pompa idraulica da entrambi i lati, ideale per ambienti umidi.*

Spray protection panel.  
*Pannello antispruzzo.*

Possibility of using the jets and hand shower at the same time.

*Possibilità di utilizzare i getti e la doccia manuale contemporaneamente.*

**Distinctive design** of control panels reminiscent of the sun and the moon.

*Design distintivo dei pannelli di comando: ricordano il sole e la luna.*

**Control panel** equipped with a thermostatic valve, temperature display (in both Centigrade and Fahrenheit), and double temperature controls for the showerheads and the spray gun.

*Pannello di controllo con valvola termostatica, termometro di lettura (°Centigradi e Fahrenheit), doppio comando per la temperatura dell'acqua delle docce e della lancia.*

Easy installation.

*Facile installazione.*

2 large drainage channels to facilitate rapid water drainage.

*2 ampi canali di scolo facilitano il rapido deflusso dell'acqua.*

Comes complete with a water-resistant mattress.

*Completa di materassino resistente all'acqua.*



THE VICHY SHOWER AND WET TABLE REPRESENT THE BEST POSSIBLE SOLUTION FOR PERFORMING REVITALIZING WATER-BASED TREATMENTS AIMED AT STIMULATING THE CIRCULATION.

PERSONAL WELLNESS PROGRAMS CARRIED OUT USING THE VICHY SHOWER AND WET TABLE ARE GUARANTEED TO RESTORE A COMPLETE MENTAL AND PHYSICAL BALANCE.

**Ideal for:** Hydrotherapy, filiform showers, thalassotherapy, massages, spa treatments, relaxation, anti-cellulite, slimming, toning, exfoliating and anti-stress treatments, body wraps and masks, scrubs, peeling treatments, filiform showers, thalassotherapy, mud therapy and traditional treatments.

LA VICHY SHOWER E LA WET TABLE RAPPRESENTANO LA SOLUZIONE OTTIMALE PER OFFRIRE TRATTAMENTI IN ABBINAMENTO ALL'AZIONE RIVITALIZZANTE DELL'ACQUA CHE STIMOLANO LA CIRCOLAZIONE.

I PERCORSI BENESSERE EFFETTUATI CON LA VICHY SHOWER E WET TABLE, APPORTANO UN COMPLETO EQUILIBRIO PER IL CORPO E LA MENTE.

**Ideale per:** Idroterapia, docce filiformi, talassoterapia, trattamenti e massaggi spa, relax, anti-cellulite, snellenti, rassodanti, esfolianti, anti-stress, avvolgimenti e maschere corpo, scrub, peeling, docce filiformi, talassoterapia, fanghi e trattamenti tradizionali.

### Plumbing characteristics Caratteristiche idrauliche

Jet flow rate 4 lt/min for each showerhead  
Portata getti 4 lt/min per ogni doccia  
Water Pipe Dimension: 3/4" or equivalent  
Dimensione Tubi acqua: 3/4" o equivalente  
Operating pressure 3 bar max  
Pressione di utilizzo 3 bar max  
Drainage pipe diameter 40 mm  
Diametro tubi di scarico 40 mm

### Accessories upon request Accessori su richiesta

Top converter for massage: cod. 77-TP

### Warranty/Garanzia

2 years / 2 anni

## LKP *Lemi* Key Performance



### Multifunctional x 3

Vichy shower, Wet table and manual shower.  
*Vichy shower, Wet table e doccia manuali.*



### EasyAccess

The height adjustment feature facilitates patient access.  
*La regolazione dell'altezza facilita l'accesso al cliente.*



### All in 1

The customer can remain lying down comfortably for the entire duration of the treatment.  
*Il cliente rimane comodamente sdraiato per tutta la durata del trattamento.*



### Up&Down

The unit's hydraulic height adjustment facilitates the operator's work.  
*La regolazione idraulica dell'altezza agevola il lavoro dell'operatore.*



### Rounded safety corners

All the corners are rounded in order to facilitate the operator's movements throughout the cabin.  
*Tutti gli angoli sono arrotondati per agevolare gli spostamenti in cabina dell'operatore.*



### Smart Shape

The tub boasts a compact exterior shape that simultaneously facilitates water drainage inside.  
*La forma della vasca agevola internamente la fuoriuscita dell'acqua mentre ha un ingombro minimo all'esterno.*

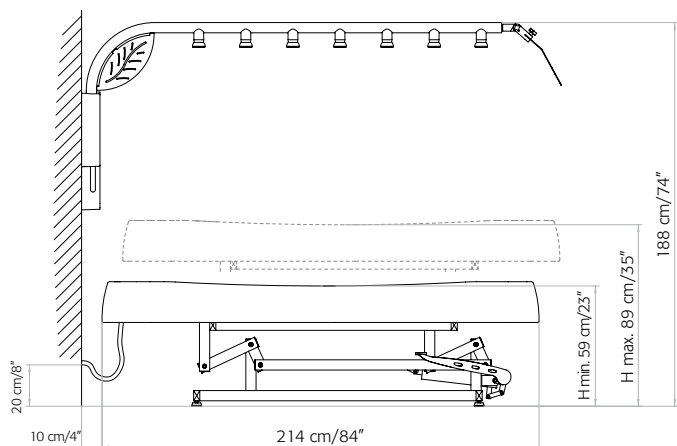


### Easy to Clean

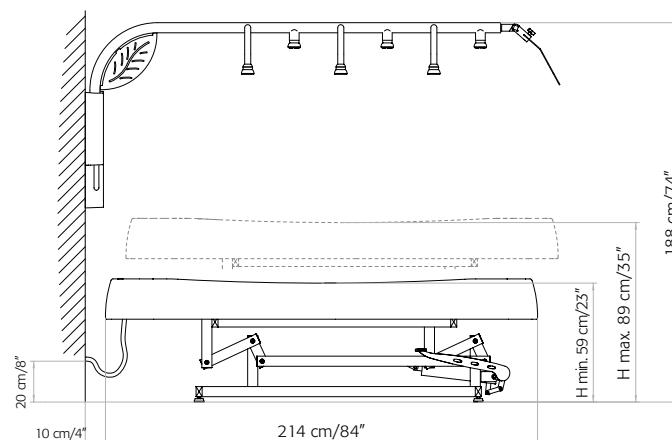
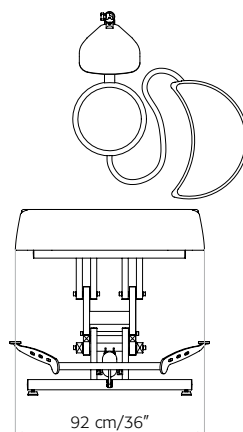
The tub's shape and construction materials are designed to ensuring safe and easy cleaning.  
*La conformazione della vasca e il materiale col quale è realizzata garantiscono facile e sicura igienizzazione.*

# Technical specifications / *Specifiche Tecniche*

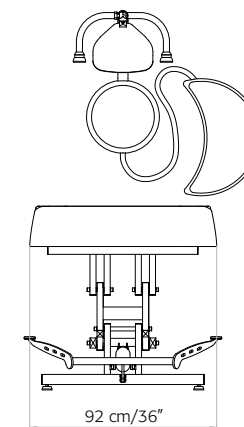
## Table of dimensions / *Tabella dimensionale*



Wet Table & Vichy Shower 7



Wet Table & Vichy Shower 9



### Packaging details/*Caratteristiche imballo*

#### Vichy Shower 7: 2 boxes / 2 scatole

cm 195 x 27 x 67 h (77" x 11" x 26")

cm 90 x 75 x 22 h (35" x 30" x 9")

Volume: 0,50 m<sup>3</sup>

Gross weight / *Peso lordo*: 35 kg (77 lbs)

Net weight / *Peso netto*: 22 kg (49 lbs)

#### Vichy Shower 9 Contour

cm 203 x 82 x 81 h (80" x 32" x 32")

Volume: 1,35 m<sup>3</sup>

Gross weight / *Peso lordo*: 40 kg (88 lbs)

Net weight / *Peso netto*: 25 kg (55 lbs)

#### Wet Table

cm 225 x 110 x 65 h (89" x 43" x 26")

Volume: 1,61 m<sup>3</sup>

Gross weight / *Peso lordo*: 110 kg (243 lbs)

Net weight / *Peso netto*: 90 kg (198 lbs)

Wet Table & Vichy Shower are CE conformed and are manufactured in conformity with the requirements of Dir. 2006/42/CE (Machinery Directive) – UNI EN 12100-1-2.

Wet Table & Vichy Shower sono a norme CE e fabbricate in conformità alle seguenti normative: Direttiva 2006/42/CE (Direttiva Macchine) - UNI EN 12100-1-2.



#### Brusaferrì & C S.r.l.

Headquarters / *Sede operativa*:

via M. Maretti Soldi, 13 (ex S.P. n. 6)

26011 Casalbuttano (CR) • Italy

Tel. +39 0374 363068/69

Fax +39 0374 363071

www.lemi.it • info@lemi.it

