

Tesera

Multi sector table
Lettino multisetto

Lemi[®]
MADE IN ITALY



The unit's minimum height of 58 cm greatly facilitates customer access.

L'altezza minima di cm 58 permette un facile accesso al cliente.

Available in three versions: **fully-electric - code 136** (base, legs, backrest and trendelenburg position), **with three electric motors - code 149** (base, backrest and trendelenburg position), and **with one electric motor - code 146** (base).

*Disponibile in tre versioni: **completamente elettrico cod. 136** (base, gambe, trendelenburg e schienale), **tre motori elettrici cod. 149** (base, trendelenburg e schienale), **con un motore elettrico cod. 146** (base).*

Exceptional configuration modularity: with automatic armrests, standard mattress, zak or bizak.

Ampia modularità di configurazione: con braccioli automatici, con materasso standard, zak o bizak.

Standard adjustments with button panel control, pedal controls available upon request

Regolabile standard con comando a pulsantiera, a richiesta disponibile comando a pedaliera

Multi-function chair/table (for the beauty, and medical treatments).

Letting-poltrona multi settore (lettino estetico, e per pedicure).

The seamless anatomic mattress ensures ease-of-cleaning.

Il materasso anatomico senza cuciture garantisce una facile pulizia.

The extractable headrest and footrest increase the unit's versatility, thus rendering it extremely functional.

La testa e il piede estraibile incrementano la versatilità della poltrona rendendola estremamente funzionale.

The AUT function allows the user to automatically bring the unit back to its chair position before starting a new treatment.

La funzione AUT permette di ripristinare automaticamente il lettino nella posizione poltrona prima di iniziare un nuovo trattamento.



cod. 136

THE TESERA IS A MULTI-FUNCTION EXAMINATION TABLE/ CHAIR THAT BOASTS EXCEPTIONALLY REFINED FINISHES. IT'S INTERNAL STRUCTURE AND MECHANISMS ARE ENTIRELY ENCLOSED BY A DISTINCTIVE ABS CASING IN ORDER TO PROTECT THE USER DURING MOVEMENTS. THE BASE, BACKREST AND TILT MECHANISM CAN BE INDIVIDUALLY ADJUSTED USING THE BUTTON PANEL AND/OR PEDAL CONTROLS, THUS ENSURING OPTIMAL ERGONOMIC CONDITIONS FOR THE PRACTITIONER, AS WELL AS MAXIMUM COMFORT AND EASE OF ACCESS FOR THE CUSTOMER. (MIN. HEIGHT 58 CM)

Ideal for: Check-ups, facial and body treatments, hair removal, manicures and pedicures, pressure therapy.

TESERA È UN LETTINO POLTRONA MULTIFUNZIONE, DALLE RIFINITURE ACCURATE. È CARATTERIZZATO DA UNA STRUTTURA COMPLETAMENTE CHIUSA DA CARTER IN ABS CHE GLI CONFERISCE UN DESIGN DISTINTIVO E RACCHIUDE TUTTI I MECCANISMI PROTEGGENDO L'UTILIZZATORE NEI MOVIMENTI. LA BASE, LO SCHIENALE E IL BASCULANTE SI REGOLANO SINGOLARMENTE TRAMITE PULSANTIERA E/O PEDALIERA PERMETTENDO AL PROFESSIONISTA DI LAVORARE IN CONDIZIONI ERGONOMICHE OTTIMALI, ACCOGLIENDO IL PROPRIO CLIENTE NEL MASSIMO COMFORT E PERMETTENDOGLI DI ACCOMODARSI ED ALZARSI SENZA SFORZO. (ALT. MIN 58 CM)

Ideale per: Check-up, trattamenti viso e corpo, epilazione, manicure e pedicure, presso terapia.



Version with anatomic mattress with stitching and flat arm rest.

Versione con materasso anatomico con cuciture e braccioli automatici.

LKP *Lemi* Key Performance



100% Made in Italy
Distinctive Italian design.
Design Italiano distintivo.



face & body
Ideal for body and face treatment.
Ideale per trattamenti corpo e viso.



EasyAccess
All customers on and off the unit with maximum ease.
Tutti i clienti salgono e scendono comodamente.



Multifoam System
A mattress of exceptional comfort, made from differentiated layers foam rubber.
Materasso dal comfort eccezionale, realizzato con diversi strati di gomma.



Operator maximum comfort
The adjustable height ensures a comfortable and ergonomic position for the operator.
L'altezza regolabile del letto garantisce all'operatore di lavorare in posizione confortevole e di tenere una corretta postura.



Safe load capacity
Max lift capacity w/out risk 200 kg /441 lbs.
Portata max in sicurezza 200 kg/441 lbs.



Hand made mattress
Hand craft made mattress.
Materasso realizzato artigianalmente.



Easy to Clean
Excellent standards of cleanliness.
Livello eccellente di pulizia.



Customization
Sever customization options available.
Molteplici possibilità di personalizzazione.

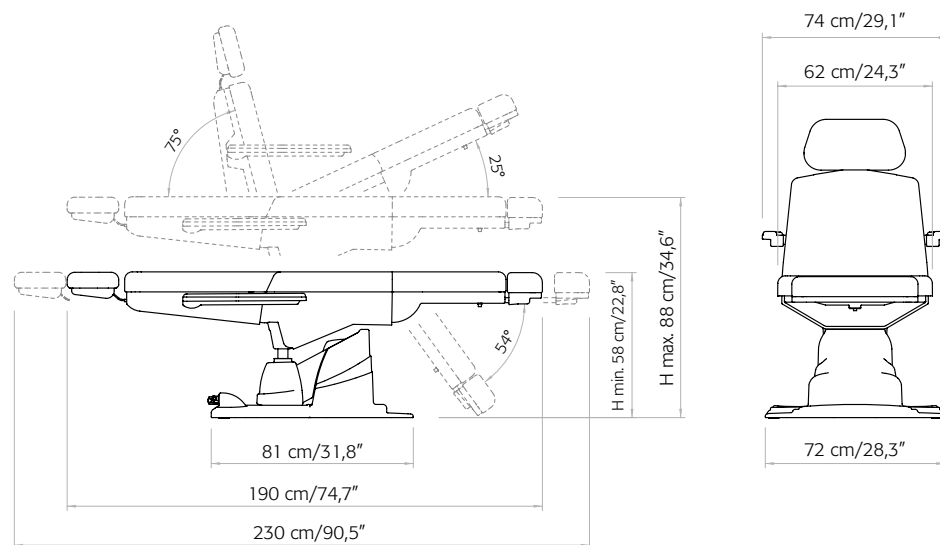


Client maximum comfort
It offers the maximum comfort to the customer: all electric movements.
Offre il massimo comfort al cliente: tutte le movimentazioni elettriche.

Technical specifications

Specifiche Tecniche

Table of dimensions / *Tabella dimensionale*

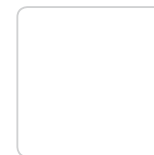


Tesera cod. 136



N° 443.090.V

The plastic covering is available in the following colors:
La base è disponibile nei seguenti colori:



white / bianco
cod. 136 B



lightgrey / grigio
cod. 136 G

Packaging details

Caratteristiche imballo

Size / *Dimensioni:*

cm 170 x 74 x 86 h (66,93" x 29,13" x 33,86")

Volume: 1,081 m³

Gross weight / *Peso lordo:* 89 kg (196 lbs)

Net weight / *Peso netto:* 73 kg (161 lbs)

Max lift capacity / *Portata max:* 200 kg (441 lbs)

Tesera is CE conformed and is manufactured in accordance with European Directives: 2006/42/CE; 2004/108/CE; 2006/95/CE. CEI EN 60204-1:2006-09; UNI EN 12100-1-2:2009; UNI EN 349 (2008).

Tesera è a norme CE ed è fabbricato in conformità alle seguenti Direttive Europee: 2006/42/CE; 2004/108/CE; 2006/95/CE. CEI EN 60204-1:2006-09; UNI EN 12100-1-2:2009; UNI EN 349 (2008).

Electric requirements

Caratteristiche elettriche

Voltage / *Voltaggio:* 230/110V ac

Frequency / *Frequenza:* 50/60 Hz

Absorption / *Assorbimento:* 1,5 A max

Warranty/Garanzia

Structure 10 years / *Struttura 10 anni*

Motors and controls 2 years

Motori e comandi 2 anni

Cushion 5 years / *Imbottitura 5 anni*

Heating 1 year / *Riscaldamento 1 anno*



Brusaferrì & C S.r.l.

Headquarters / *Sede operativa:*

via M. Maretti Soldi, 13 (ex S.P. n. 6)

26011 Casalbuttano (CR) • Italy

Tel. +39 0374 363068/69

Fax +39 0374 363071

www.lemi.it • info@lemigroup.it

