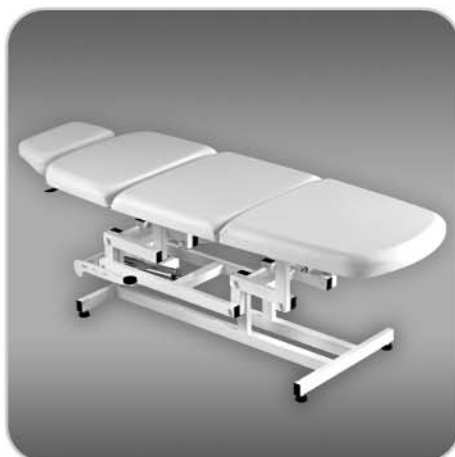


SOSUL

Destinato a resistere | Resistance proof





Cod.065 **Versione standard** / Standard version

DESCRIZIONE PRODOTTO

Letino a 3 snodi solido e affidabile, Sosul è disponibile con alzata elettrica tramite attuatore a 24 V cc. con comando a pedale, oppure con alzata oleodinamica tramite pompa idraulica azionabile da ambo i lati. L'altezza minima e l'altezza massima consentono a tutti i pazienti di adagiarsi comodamente e agli operatori di lavorare in posizione corretta. Lo spostamento longitudinale durante la fase di salita del lettino è ridotto al minimo per aumentare lo spazio di lavoro disponibile.

Lo schienale, reclinabile tramite una molla a gas, consente all'operatore di modificare facilmente la posizione anche col cliente adagiato, garantendo sicurezza e comodità. La posizione delle gambe è orientabile in 5 inclinazioni diverse, con la possibilità di alzarle e bloccarle a piacimento, mentre la testa è regolabile ed estraibile. La struttura, realizzata in acciaio zincato e successivamente verniciato a polvere epossidica, assicura qualità e resistenza nel tempo. Il materasso in gomma indeformabile garantita 5 anni è realizzabile in oltre 40 varianti colore in tempi imbattibili, grazie alla grande versatilità produttiva di Lemi Group.

PRODUCT DESCRIPTION

Sosul is a three-section solid and durable couch, available in two versions: electric lift through one actuator 24 V with foot pedal control or oleodynamic lift by hydraulic pump adjustable from both sides of the couch. The minimum and maximum heights of the couch let clients lie down comfortably and operators work properly. During the raising phase, the longitudinal moving of the couch is extremely reduced in order to increase the working space. The operator can easily regulate the back-rest position using a gas spring, so the client's protection and comfort are ensured.

The leg-rest can be moved and fixed as required in 5 different positions. The head-rest is adjustable and removable. The whole frame, made of galvanized steel and painted with epossidic powder, ensures quality and long-term resistance. Sosul mattress is made of a first-rate foam with 5 years warranty against deformation.

Lemi Group upholstery department can offer a wide choice of 40 different colours upholstery.

SOSUL E' IDEALE PER / SOSUL IS IDEAL FOR

Massaggi, viso/corpo, fisioterapia, pressoterapia, spa, riflessologia, manicure/pedicure, visita diagnostica.

Massages, face and body treatments, physiotherapy, pressotherapy, spa treatments, reflexology, manicure and pedicure, diagnostics.

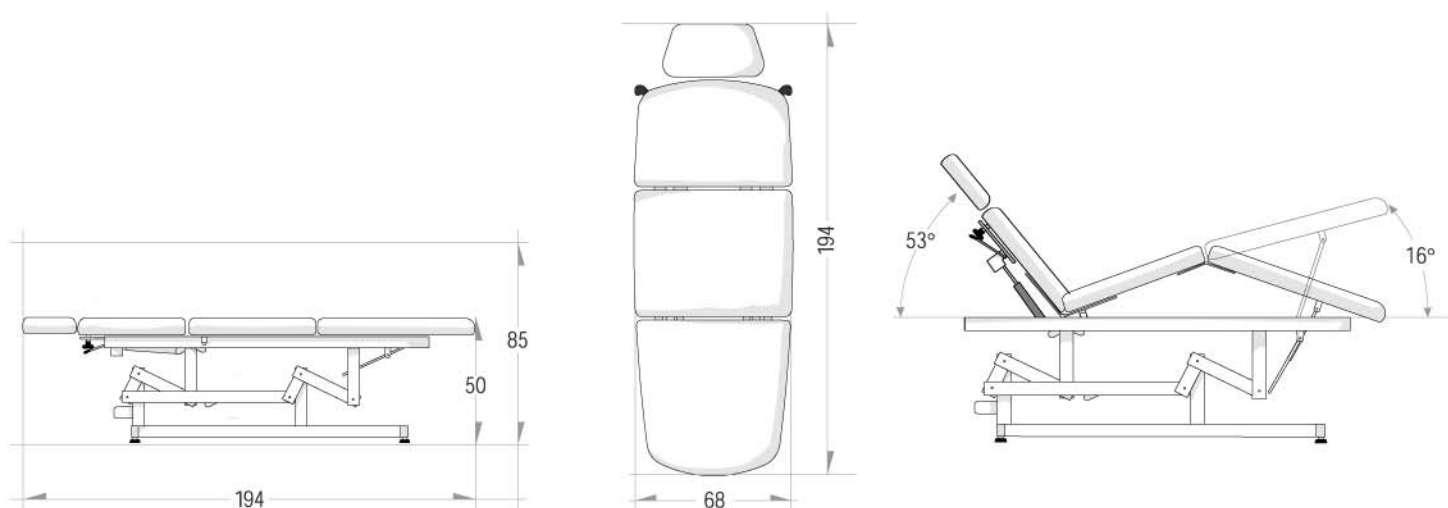
SOSUL

Destinato a resistere | Resistance proof

Il prodotto raffigurato è composto dai seguenti codici:
The product in the picture is made up of the following codes: **066**



TABELLA DIMENSIONALE [cm] / TABLE OF DIMENSIONS [cm]



Caratteristiche imballo / Packaging details

Dimensioni imballo / Packaging size 176 x 77 x 74h cm

Volume/ Volume 1,00m³

Peso lordo / Gross weight 77 kg

Peso netto / Net weight 62 kg

Accessori su richiesta / Accessories upon request



Testa asola
Face hole

cod.068



Coppia braccioli
Arm rest couple

cod.069



Coprilettino
Bed sponge cover

cod.114



Portarotolo
Roll holder

cod.067



Ruote
Wheels

cod.119



Disponibile con sollevamento idraulico
Available with oleodynamic height adjustment

cod.065

