

100%
made in Italy

Podiatry Line

Podo 5

The first 5 motors branded Lemi
Il primo 5 motori targato Lemi



Podiatry chair
Poltrona podologica

Lemi[®]
MADE IN ITALY

5 independent electric movements: height, back rest, leg rests, trendelenburg
2 manual movements: rotation and leg rests extension
Automatic reset control to bring the couch back to the initial position

Electric height
Altezza elettrica

54-104 cm
(21"-41")

Electric Trendelenburg
Trendelenburg elettrico

25°



90° rotation on both sides
Rotazione 90° da entrambi i lati

5 movimenti elettrici indipendenti: altezza, schiena, gambe, trendelenburg
2 movimenti manuali: rotazione ed estensione gambe
Comando di azzeramento automatico che riporta il letto nella posizione base

Electric back rest
Schiena elettrica

75°

Electric leg rests
Gambe elettriche

90°



Adjustable and removable head rest

Testa regolabile ed estraibile

Wide choice of upholsteries available on stock

Ampia scelta di rivestimenti disponibili a stock

Easy-to-clean mattress covering

Rivestimento materasso facilmente igienizzabile

Maximum load weight without risk 200 kg

Portata max in sicurezza 200 kg

Its complete ABS covering grants elegance and safety while protecting the inner components from liquids

Completamente chiuso con carter in ABS garantisce alla poltrona eleganza e sicurezza, proteggendo i componenti interni dai liquidi

5 electric actuators current continuous 24V DC

5 motori elettrici 24V DC a regolazione continua

2 adjustable small feet under the base

2 piedini regolabili alla base

Foot pedal control with automatic reset to zero

Pedaliera con azzeramento automatico



Technical specifications

Minimum height: 54 cm - 21"

Maximum height: 104 cm - 41"

Angle of inclination trendelenburg: 25°

Angle of inclination back rest: 75°

Angle of inclination leg rest: 90°

Mattress length: 162 cm - 64"

Mattress length (with extended leg rest):
201 cm - 79"

Mattress width: 62 cm - 24"

Rotation: 90° on both sides

Latex-free, non-toxic and non-carcinogenic materials

Specifiche tecniche

Altezza minima: 54 cm

Altezza massima: 104 cm

Angolo inclinazione trendelenburg: 25°

Angolo inclinazione schiena: 75°

Angolo inclinazione gambe: 90°

Lunghezza materasso: 162 cm

Lunghezza materasso gambe estese:
201 cm

Larghezza materasso: 62 cm

Rotazione: 90° su entrambe i lati

Materiali privi di lattice, atossici e non cancerogeni

Electric requirements

Voltage: 230/110V ac

Frequency: 50/60 Hz

Absorption: 1A max

Electric system conforms to CEI norms

5 actuators 24V DC (thrust 6000 N)

Class II control box 220V ac 50Hz

Transformer 120 Va

Class I medical device (dir. 93/42/CEE)

Protection rating IP54

Low-tension 4- switch foot pedal control

Packaging details

Size: 170x74x86h cm (67"x30"x34")

Volume: 1,081 m³

Gross weight: 94 kg - 207 lbs

Net weight: 76 kg - 168 lbs

Caratteristiche imballo

Dimensioni: 170x74x86h cm

Volume: 1,081 m³

Peso lordo: 94 kg

Peso netto: 76 kg

Caratteristiche elettriche

Voltaggio: 230/110V ac

Frequenza: 50/60 Hz

Assorbimento: 1 A max

Impianto elettrico a norme CEI

5 attuatori 24V DC (spinta 6000N)

Centralina in classe II 220V ac 50Hz

Trasformatore da 120 Va

Disp. Medico classe I (dir. 93/42/CEE)

Grado di protezione IP54

Pedaliera a 4 pedali a bassa tensione

Warranty

Structure: 10 years

Motors and control: 2 years

Cushion: 5 years

Garanzia

Struttura: 10 anni

Motori e comandi: 2 anni

Imbottitura: 5 anni

Accessories upon request / Accessori su richiesta



cod. 212



cod. 006 P



cod. LEM-152



cod. 204 GP



cod. 180 L



cod. 108



cod. 210



cod. 006



cod. GOP 002C PED-V01

cod. 212

extension cushion / *riempimento gambe*

cod. 006 P

foot tray couple / *coppia bacinelle piede*

cod. LEM-152

fabric leg rest covering couple
proteggi gambe in tessuto

cod. 204 GP

separated leg covering couple
supporto gamba e piede divisi

cod. 180 L

heating system
materasso riscaldato

cod. 108

roll holder / *portarotolo*

cod. 210

bar arm rest / *braccioli bat*

cod. 006

manicure bowls couple
coppia bacinelle manicure

cod. GOP 002C PED-V01

pedicure basin with frame
bacinella piedi con supporto

Mattress colors / *Colori materasso*

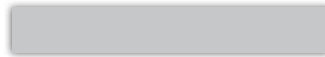
P35

Bianco



B41

Grigio



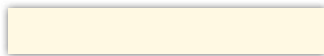
B99

Nero



D02

Crema



G10

Blu



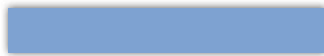
H98

Viola



G03

Azzurro



EB1

Verde



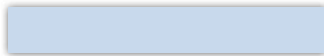
E16

Marrone



G85

Cielo



N31

Arancio



Q73

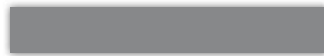
Mais



ABS covering colors/ *Colori carter*

218 G

Light grey
Grigio



The colors above are provided only as a guide and could be subjected to a variation due to the material different from the printed paper.

I colori sopra riportati sono indicativi e possono essere soggetti a variazioni dovute al materiale diverso dalla carta stampata.

Product images are for illustrative purposes only.
The manufacturer has the right to modify pictures and descriptions
of this catalogue at any time for commercial or technical purposes.

*L'immagine ha il solo scopo illustrativo.
Il costruttore si riserva il diritto di effettuare le modifiche
alle immagini e alle descrizioni di questo catalogo
in ogni momento per esigenze di carattere
tecnico e commerciale.*

credits:

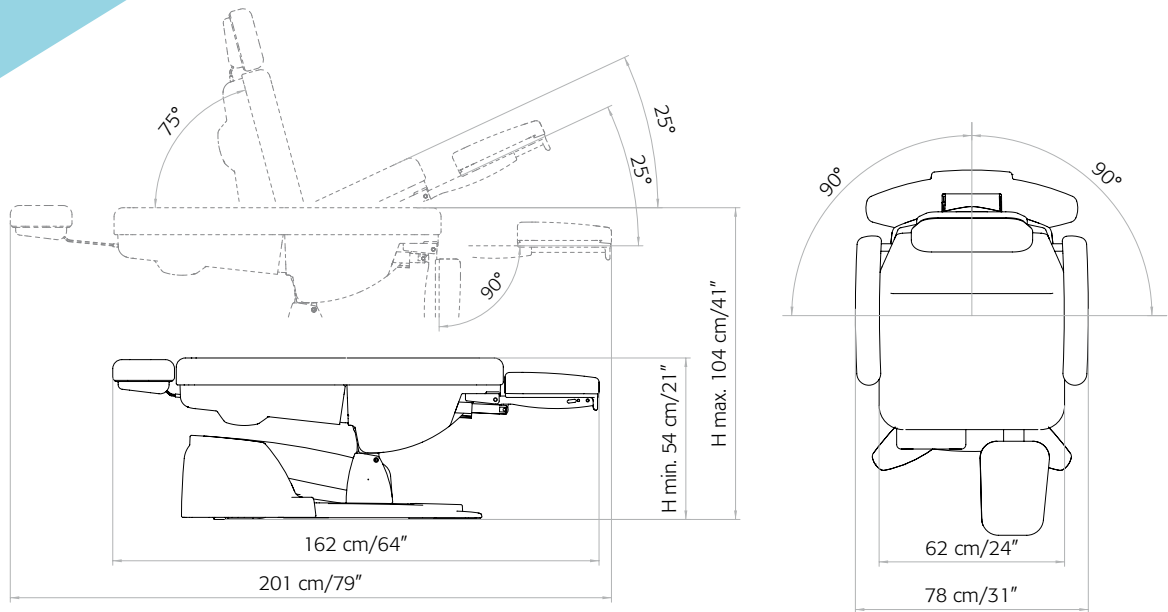
photo by Studio Pi-Tre



N° 443.090.V



Table of dimensions / *Tabella dimensionale*



Podo 5 is CE conformed and is manufactured in accordance with
European Directives: 93/42/CE (class I); 2006/42/CE; 2004/108/CE;
CEI EN 60204-1:2006-09; UNI EN 12100-1-2

*Podo 5 è a norme CE ed è fabbricato in conformità alle seguenti Direttive Europee:
93/42/CE (classe I); 2006/42/CE; 2004/108/CE;
CEI EN 60204-1:2006-09; UNI EN 12100-1-2*



Brusaferrì & C S.r.l.

Headquarters / *Sede operativa*: via M. Maretti Soldi, 13 (ex S.P. n. 6)

26011 Casalbuttano (CR) • Italy

Tel. +39 0374 363068/69 • Fax +39 0374 363071

www.lemi.it • info@lemigroup.it

Lemi[®]
MADE IN ITALY