



N° 443.090.V



Lemi 4

Lemi[®]
MADE IN ITALY



product description

Thanks to the all-electrical adjustment of all its positions, the Lemi 4 spa couch-bed is the perfect companion for any operator wanting to accommodate his/her customers in style, offering excellent working conditions. Extremely versatile and easy to use, the bed comes complete with 4 electric actuators which allow the operator to autonomously select the most suitable working height and position, thereby providing for maximum customer accessibility. The electronic control unit, custom designed by Lemi Group, includes a useful automatic reset control [aut] which allows the bed to be brought back to its original position. Available in both 110V and 220 V versions, the couch is provided with a galvanized steel frame fully wrapped in ABS coverings, which makes the couch elegant and safe. The standard version is supplied with hand set control and flat mattress made of top-quality memory foam with 5 years warranty, available in more than 40 colors that can be made in a very short time, thanks to the high versatility of Lemi Group production.

Ideal for:

Face and body treatments, soft massages, hair removal, pressure therapy, esthetic manicures and pedicures, diagnostic visits, dermatology and aesthetic surgery.



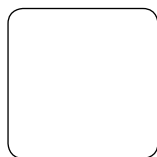
descrizione prodotto

Grazie alla regolazione completamente elettrica di tutti i movimenti, Lemi 4 è l'alleato ideale per ogni operatore che desideri lavorare in condizioni ottimali e accogliere il proprio cliente con stile. Molto versatile e semplice da utilizzare è fornito di 4 attuatori elettrici, che consentono di scegliere autonomamente la posizione e l'altezza migliori per operare, permettendo al cliente di accomodarsi e rialzarsi senza sforzo. La centralina elettronica, realizzata su progetto di Lemi Group, è dotata inoltre di un utile comando di azzeramento automatico [aut], che consente di riportare il lettino nella posizione di base. Disponibile a 110 o 220 V, è dotato di una struttura in acciaio zincato completamente chiusa con carter in abs, che conferisce al lettino eleganza e sicurezza. La versione standard è fornita di pulsantiera e materasso piatto prodotto con gomma indeformabile garantita 5 anni, realizzabile in oltre 40 varianti colore in tempi imbattibili, grazie alla grande versatilità produttiva di Lemi Group. Ideale per: Trattamenti viso/corpo, massaggi soft, epilazione, pressoterapia, manicure-pedicure, visita diagnostica, dermatologia, chirurgia estetica.

colors • colori

The plastic covering is available in the following color.

Il carter è disponibile nei seguenti colori.



105 B
white
bianco



105 N
black
nero

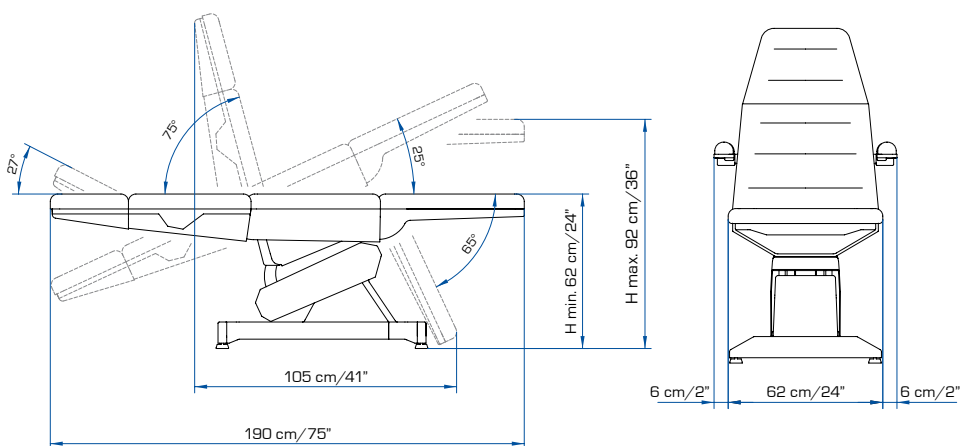


105 G
light grey
grigio

The Mattress can be manufactured **in over 50 colors** available in following collections: Tundra, Stamskin, Flexo.

Il Materasso può essere scelto **in oltre 50 colori** disponibili a magazzino nelle seguenti collezioni: Tundra, Stamskin, Flexo.

table of dimensions • tabella dimensionale



Lemi 4 is CE conformed and is manufactured in accordance with European Directives: 2006/42/CE; 2004/108/CE; 2006/95/CE. CEI EN 60204-1:2006-09; UNI EN 12100-1-2:2009; UNI EN 349 (2008)

Lemi 4 è a norme CE ed è fabbricato in conformità alle seguenti Direttive Europee: 2006/42/CE; 2004/108/CE; 2006/95/CE. CEI EN 60204-1:2006-09; UNI EN 12100-1-2:2009; UNI EN 349 (2008)



accessories upon request • accessori su richiesta



roll holder
porta rotolo
cod. 108



bed sponge cover
coprilettino
cod. 114



anatomic mattress
materasso anatomico
cod. 109



soft mattress
materasso morbido
cod. 110



curved arm rest couple
coppia braccioli curvi
cod. 106



flat arm rest couple
coppia braccioli automatici
cod. 107



manicure bowl couple
coppia bacinelle manicure
cod. 006

only for Bi-Zak and Zak version • solo per versioni Bi-Zak o Zak



big zak head rest
testa zak grande
cod. 111



small zak head rest
testa zak piccola
cod. 111P



american face hole
testa americana
cod. 112 a



Bi-Zak version
versione Bi-Zak
cod. 105-112



pedicure basin with frame
bacinella piedi con supporto
cod. GOP 002



foot pedal control
pedale
cod. LEM-067

packaging details • caratteristiche imballo

packaging size/dimensioni imballo:
170 x 74 x 86 h cm (67"x30"x34")
volume/volume: 1,081 m³
gross weight/peso lordo: 89 kg (196 lbs.)
net weight/peso netto: 73 kg (161 lbs.)
max lift capacity/portata max: 200 kg (440 lbs.)

electric requirements • caratteristiche elettriche

voltage/voltaggio: V 230 AC
frequency/frequenza: 50 Hz
absorption/assorbimento: 0,70 Amp max



credits:

photo by maurizio marcato



www.lemiusa.com • info@lemiusa.com

USA Branch:

Lemi USA LLC
280 Fentress Blvd
Daytona Beach, FL. 32114
T. 386-239-8433
F. 386-239-8627

Brusaferrri & C S.r.l.

Sede operativa:
S.P. n. 6 • 26011
Casalbuttano (CR) • Italy
Tel. +39 0374 363068/69
Fax +39 0374 363071



www.lemi.it • info@lemi.it

Il costruttore si riserva il diritto di effettuare le modifiche alle immagini e alle descrizioni di questo catalogo in ogni momento per esigenze di carattere tecnico e commerciale.

The manufacturer firm reserves the right to effect changes to the images and description of this catalogue at any time for commercial or technical purpose.